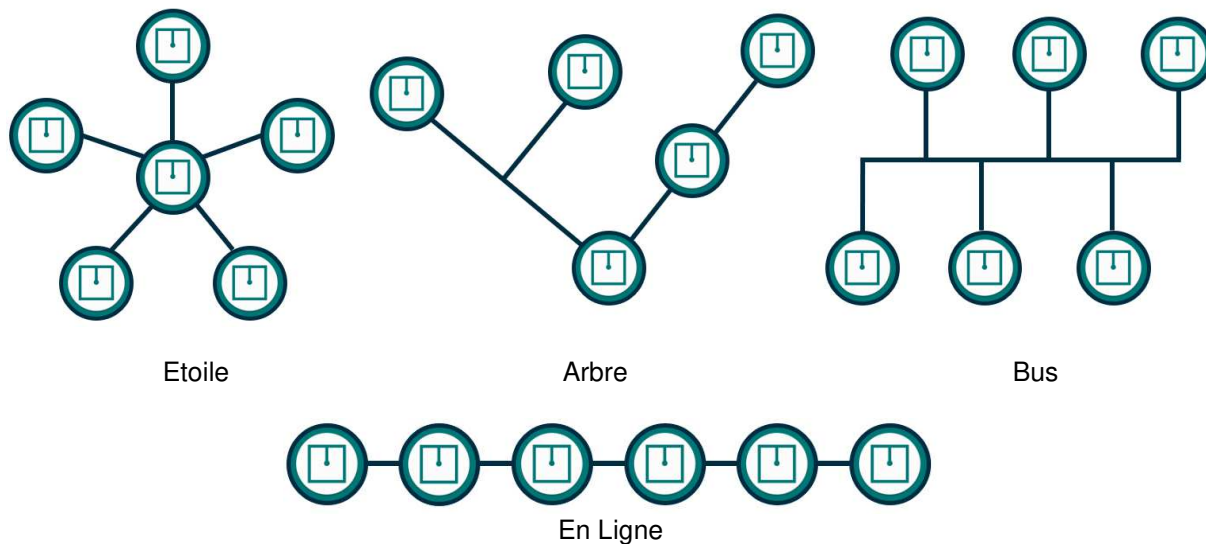


5 Réseau EasyBus3®

5.1 Topologies

La solution EasyBus3® prend en charge les topologies suivantes :



5.2 Distance entre les câbles de sous-réseaux

Pour éviter toute interférence de communication entre les différents réseaux, vous devez respecter une distance minimale de 5 cm entre tous les câbles réseau EasyBus3®.

